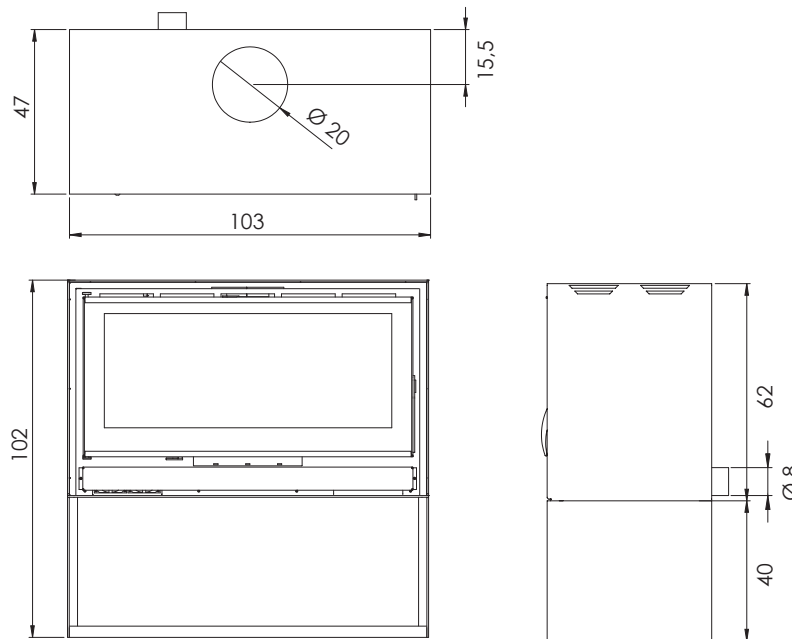


RK-100 Leñera RK-100 With log box

MEDIDAS SIN MARCO / MEASURES WITHOUT FRAME



Potencia: <i>Output:</i>	6 Kw. - 15 Kw.
Potencia nominal: <i>Nominal output:</i>	9,3 Kw.
Rendimiento: <i>Efficiency:</i>	78 %
Emisiones CO al 13% O ₂ : <i>Emission Co 13% O₂:</i>	0,09 %
Emisión de partículas al 13% O ₂ : <i>Dust content at 13% O₂:</i>	14,1 mg/Nm ³
Peso - Vermiculita/Eco/THERMIC: <i>Weight - Vermiculite/Eco/THERMIC:</i>	175 / 180 / 200 Kg.
Cumplimiento norma: <i>Standard:</i>	EN 13240