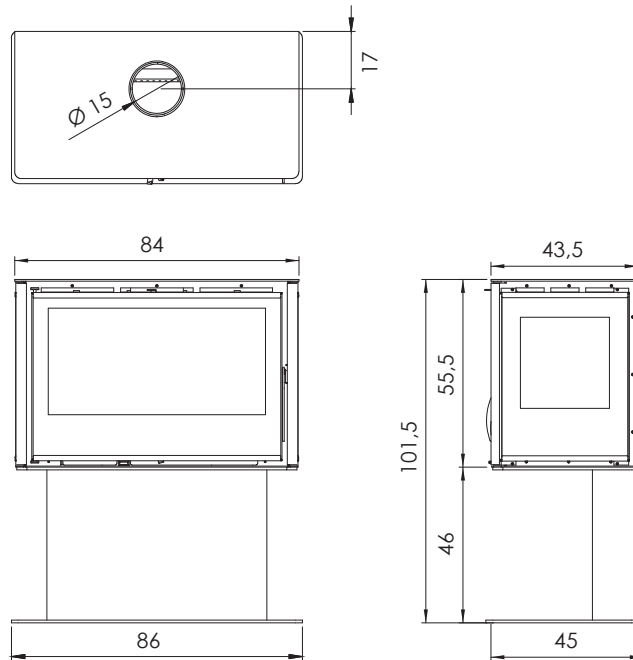


RA-85 Plus



Potencia: <i>Output:</i>	6 Kw. - 13 KW.
Potencia nominal: <i>Nominal output:</i>	6,9 Kw.
Rendimiento: <i>Efficiency:</i>	75 %
Emisiones CO al 13% O ₂ : <i>Emission Co 13% O₂:</i>	0,11 %
Peso /THERMIC: <i>Weight /THERMIC:</i>	150 Kg.
Cumplimiento norma: <i>Standard:</i>	EN 13240